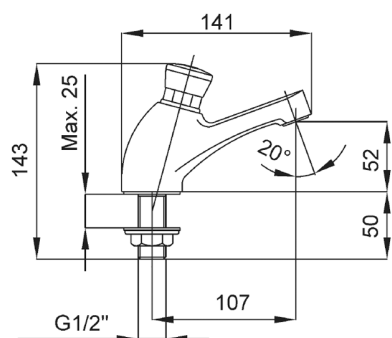


ZAWÓR

UMYWALKOWY Z OTWARCIEM
CZASOWYM



OPIS PRODUKTU:

INDEKS: 181-000-00

EAN: 5907571180016

Kolor:

PKWiU: 28.14.12.0

Typ: Zawory

Materiał: mosiądz

Ciśnienie robocze [bar]: 10

Temperatura wody [°C] maks.: 90°C

Ciśnienie robocze [atm]: 10

Uchwyt: przycisk mosiężny

Powierzchnia: chromowana

Przyłączenie: wkrętne

OPAKOWANIE ZAWIERA:

zawór umywalkowy z otwarciem czasowym

GWARANCJA:

15 lat

CERTYFIKATY I DEKLARACJE:

produkt wykonany zgodnie z normą PN-EN 200 / PN-EN 12164,
posiada Atest higieniczny, deklarację zgodności