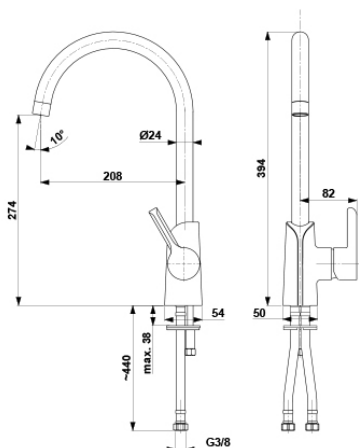


ANGELIT

СМЕСИТЕЛЬ ОДНОРЫЧАЖНЫЙ, ДЛЯ
МОЙКИ



6713-915-00



ОПИСАНИЕ ПРОДУКТА:

ИНДЕКС:	6713-915-40
EAN:	5907571675031
Цвет:	белый-хром
Польская классификация изделий и услуг:	28.14.12-33.02.01
Тип:	стоячий
Материал:	латунь
Управляющий элемент:	regulator ceram. Ø40
Расход воды (л/мин):	12
Рабочее давление (атм.):	3
Температура воды [°C] максимальная:	≤90/ 65
Акустическая группа:	II
Излив:	вращающаяся
Длина излива (мм):	208
Аэратор:	да
Zestwa montażowy:	крепежный винт + стабилизатор

УПАКОВКА СОДЕРЖИТ:

гибкая подводка M10 x 1/G3/8 (L=450 мм, 2 шт.), крепежный комплект

ГАРАНТИЯ:

10 лет на безаварийную работу керамических регуляторов

СЕРТИФИКАТЫ И ДЕКЛАРАЦИИ:

продукт изготовлен в соответствии с нормой PN-EN 817:2008, имеет строительный знак, гигиеническое заключение, Krajowa deklaracja właściwości użytkowych