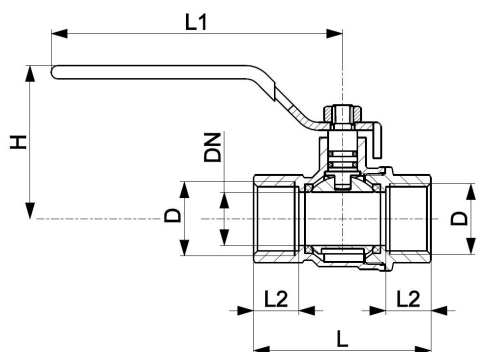


## ШАРОВОЙ

ГАЗОВЫЙ КРАН, НАКРЕТНО-НАКРЕТНИ  
РЕЗЬБА С РЫЧАЖКОМ



### ОПИСАНИЕ ПРОДУКТА:

ИНДЕКС:	730-110-15
EAN:	5907571730020
Цвет:	
Польская классификация изделий и услуг:	28.14.12.0
Тип:	Шаровые краны газовые
Материал:	латунь
Рукоятка:	стальной рычаг
L [мм]:	60
PN [бар]:	5
H [мм]:	45
L1 [мм]:	85
L2 [мм]:	16
D [Rp]:	1/2
DN [мм]:	15
Поверхность:	дробеструйная обработка никелированная
Подводка:	наружно-наружные
Расход:	полнопроходной

### УПАКОВКА СОДЕРЖИТ:

кран шаровой для газа, комплект

### ГАРАНТИЯ:

5 лет

### СЕРТИФИКАТЫ И ДЕКЛАРАЦИИ:

продукт изготовлен в соответствии с нормой PN-EN 331 / PN-EN 12164, имеет строительный знак

Управляющий элемент: шар

---