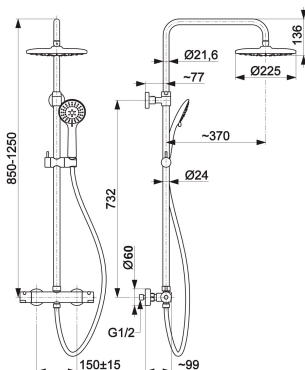


## MOZA

### ДОЖДЕВАЛЬНАЯ УСТАНОВКА ДУШ С ТЕРМОСТАТИЧЕСКИМ СМЕСИТЕЛЕМ



#### ОПИСАНИЕ ПРОДУКТА:

<b>ИНДЕКС:</b>	5736-910-00
<b>EAN:</b>	5907571570206
<b>Цвет:</b>	хром
<b>Польская классификация изделий и услуг:</b>	28.14.12-33.04.01
<b>Тип:</b>	настенный
<b>Материал:</b>	латунь
<b>Управляющий элемент:</b>	регулятор термостатический
<b>Расход воды (л/мин):</b>	18
<b>Рабочее давление (атм.):</b>	3
<b>Температура воды [°C] максимальная:</b>	≤90/ 65
<b>Акустическая группа:</b>	II
<b>Расстановка соединений (мм):</b>	150 ± 15
<b>Количество потоков выдвижного излива:</b>	3
<b>Длина шланга [мм]:</b>	1500
<b>Материал шланга:</b>	PVC

#### УПАКОВКА СОДЕРЖИТ:

штанга для душа, диск шарнирный, душевая лейка с держателем, монтажный набор (эксцентрики с прокладками + цилиндрические розетки – 2 шт., настенное крепление штанги – 1 шт.)

#### ГАРАНТИЯ:

10-летняя гарантия на герметичность литых элементов. 3-летняя гарантия на регуляторы в термостатических смесителях

#### СЕРТИФИКАТЫ И ДЕКЛАРАЦИИ:

продукт изготовлен в соответствии с нормой PN-EN-1111:2002, имеет строительный знак, гигиеническое заключение, Krajowa deklaracja właściwości użytkowych