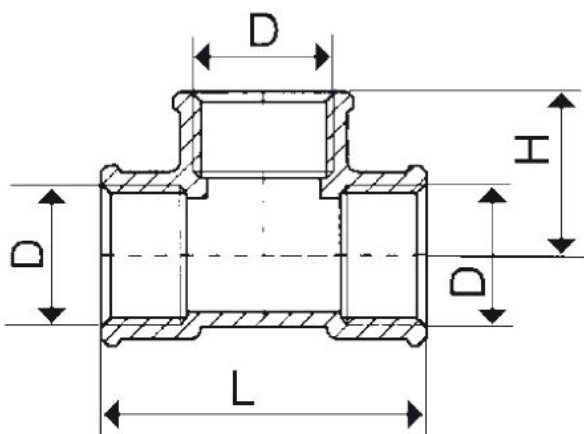


ТРОЙНИК

С ВНУТРЕННЕЙ РЕЗЬБОЙ



ОПИСАНИЕ ПРОДУКТА:

ИНДЕКС:	943-700-15
EAN:	5907571941204
Цвет:	
Польская классификация изделий и услуг:	24.44.26.0
Тип:	Арматура для систем отопления
Материал:	латунь
L [мм]:	50
Поверхность:	дробеструйная обработка
Подводка:	наружно-наружные
H [мм]:	25
Расход:	стандартный
Размер d:	1/2 oring

УПАКОВКА СОДЕРЖИТ:

тройник с внутренней резьбой 1/2"

ГАРАНТИЯ:

15 лет

СЕРТИФИКАТЫ И ДЕКЛАРАЦИИ:

продукт изготовлен в соответствии с нормой PN-EN 1254-4 / PN-EN 1254-4, имеет гигиеническое заключение, декларацию соответствия